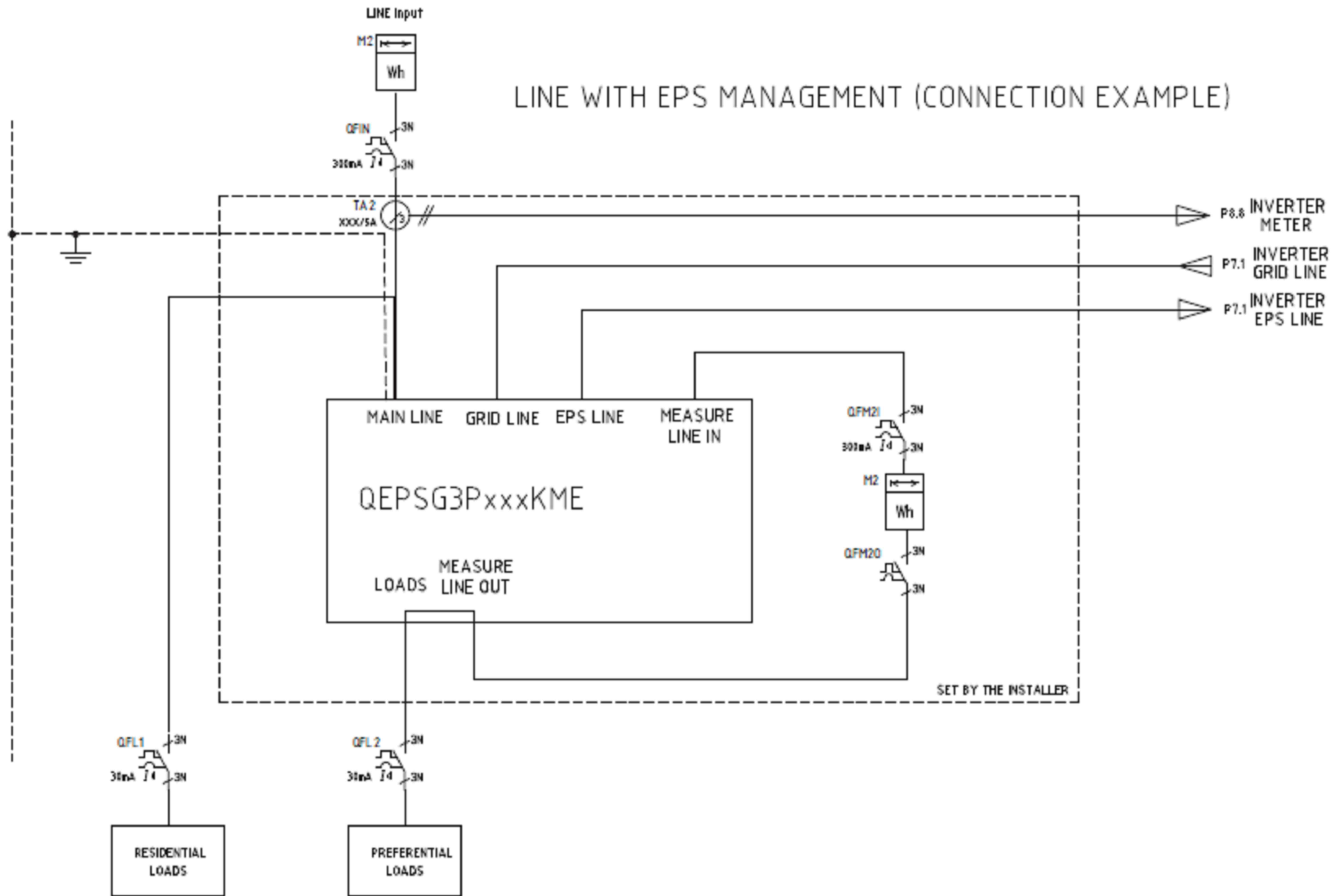


LINE WITH EPS MANAGEMENT (CONNECTION EXAMPLE)



<p>COMUNE DI NULVI PROGETTO ESECUTIVO SISTEMA DI ACCUMULO ENERGIA ELETTRICA SCUOLA MEDIA ISTITUTO COMPRENSIVO FRANCESCO PAIS SERRA</p>		
<p>Elaborato: Schema unifilare connessione all'utenza impianto di accumulo energia elettrica</p>		
<p>Committente: Comune di Nulvi Corso Vittorio Emanuele n. 60, 07032 Nulvi (SS)</p>		
<p>Progettista: DOTT. ING. SERGIO TEDDE VIA SASSARI n. 105 07041 ALGHERO (SS)</p>		<p>Data Ottobre 2017</p>
		<p>Scala -</p>
<p>Note: Il presente elaborato costituisce una proprietà intellettuale del progettista ed è pertanto vietato il suo uso senza le dovute autorizzazioni.</p>		<p>Tavola 8</p>